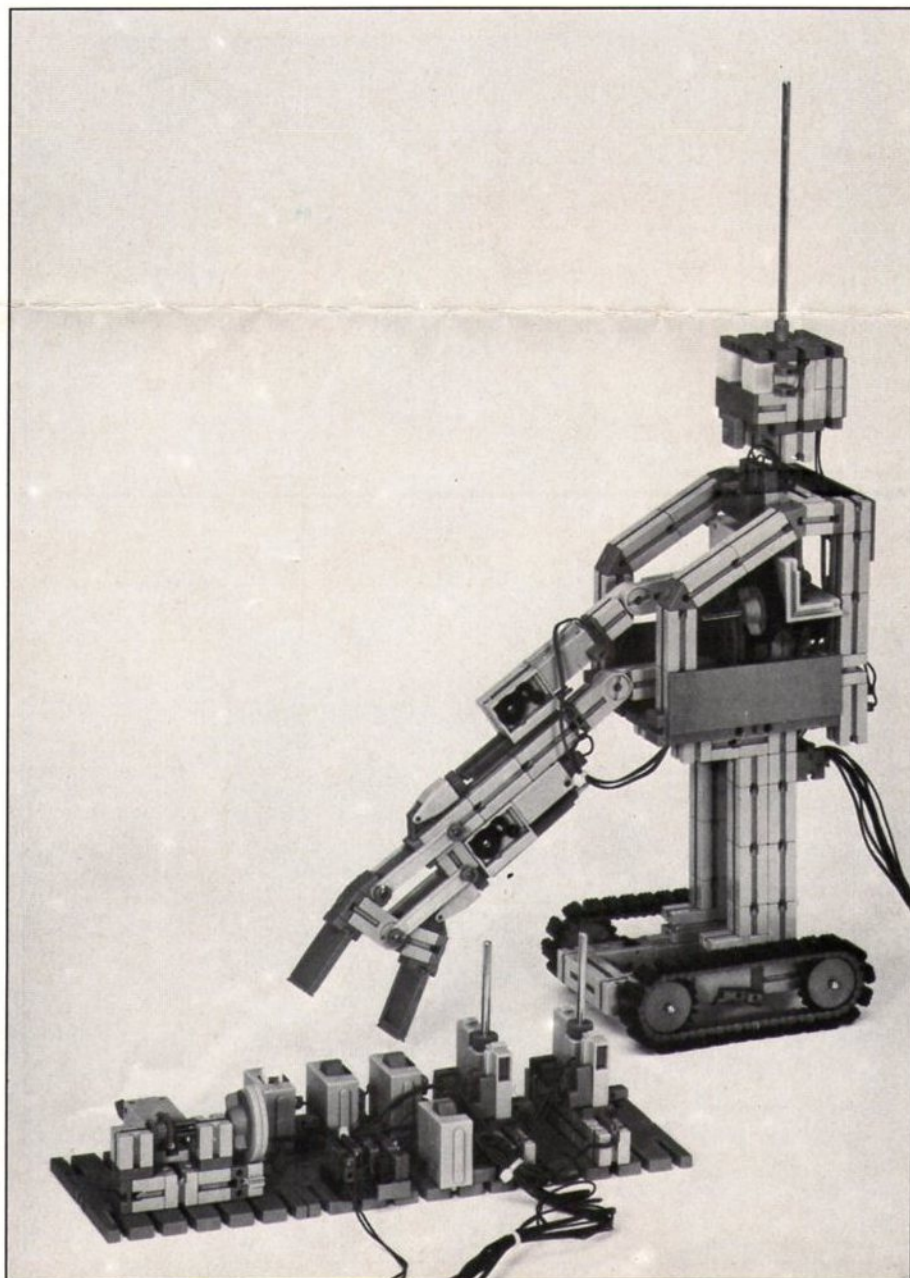

fischertechnik[®]

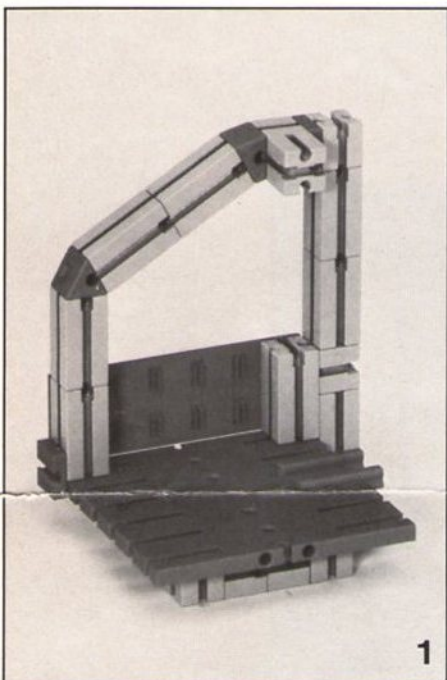
Clubmodel 2-77

Bouwbeschrijving "ROBOT"

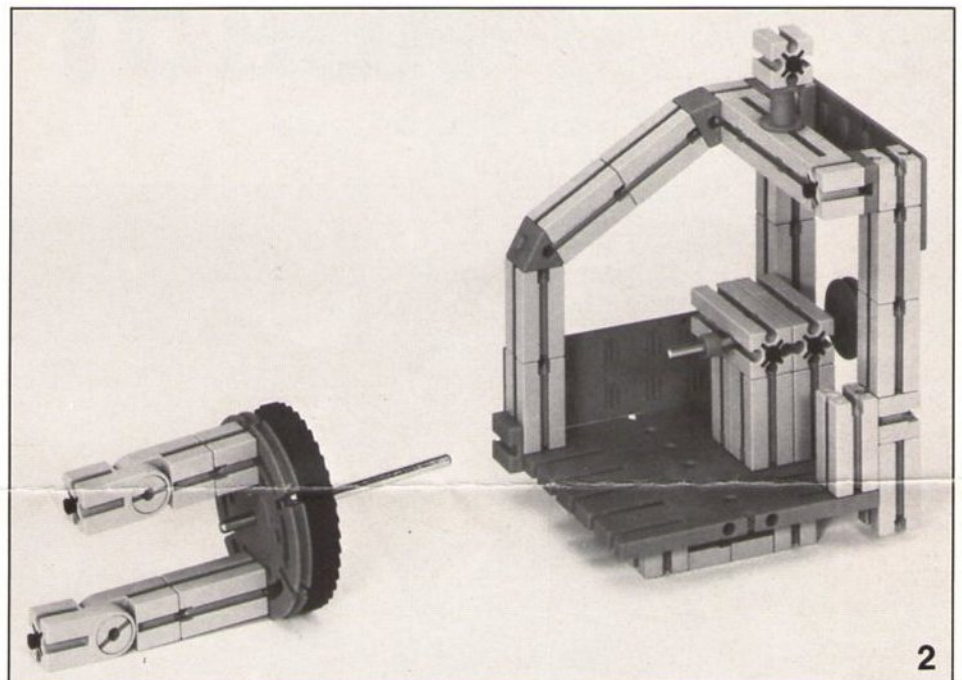


Robots worden in griezelverhalen en science fiction romans meestal afgeschilderd als wezens, die op mensen lijken maar dan zonder gevoel. De griezelverhalen hebben in de loop der tijd van de robot een fabelachtige figuur met bovenaardse krachten gemaakt. In werkelijkheid is een robot een normale machine die routinewerkzaamheden kan doen. Met de robot die we jullie nu voorstellen voldoen we aan de vele aanvragen die we van clubleden ontvingen. En in bijna alle gevallen werd er gevraagd om een robot die op een mens leek. Ook aan die wens geven we gehoor.

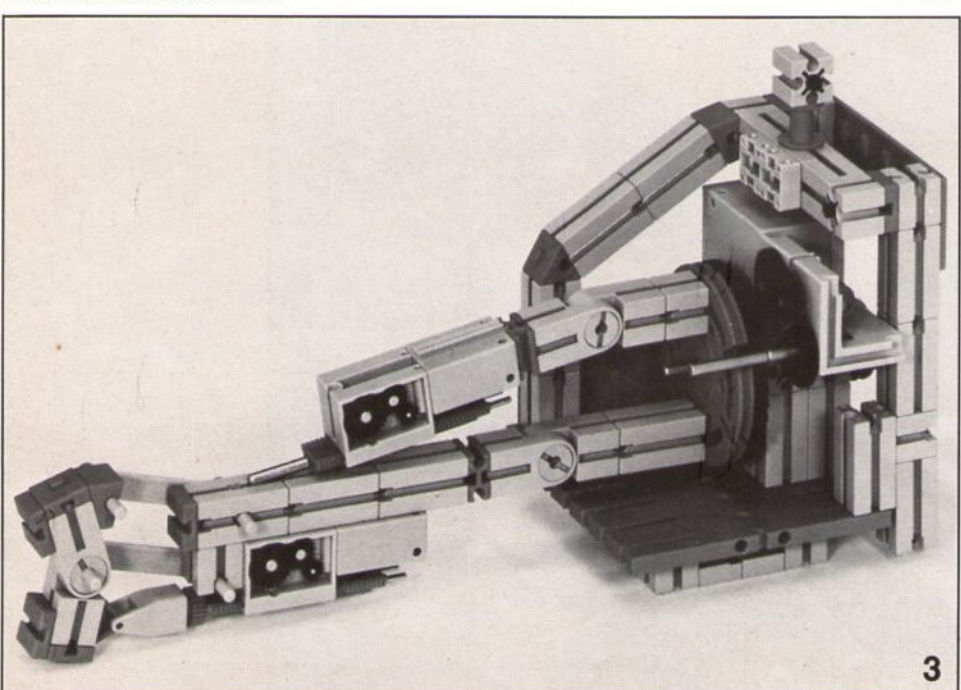
Overigens, onze robot kan vele functies verrichten. Wie niet over het nodige aantal motoren beschikt, kan een of meer functies laten vervallen. Het bouwen van het model blijft even leuk en interessant.



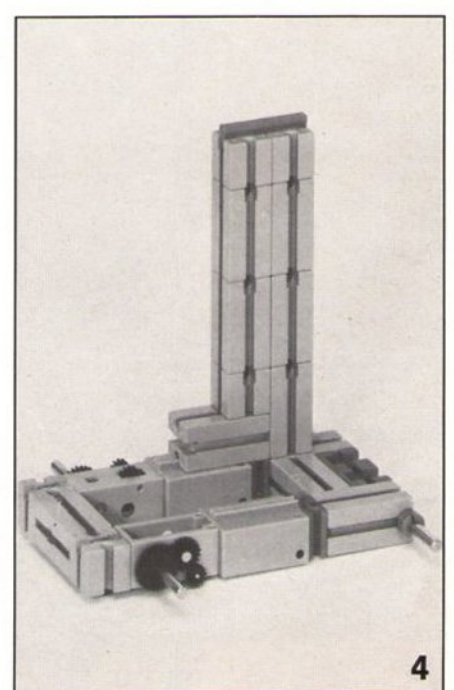
Bouwfase 1
Geef de schuin opgestelde bouwstenen 30 de vereiste stabiliteit met een as 60.



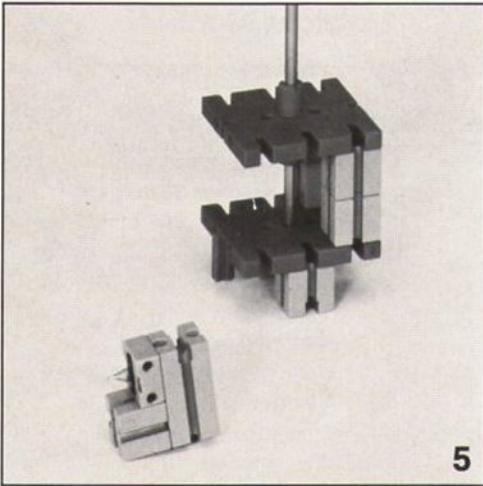
Bouwfase 2



Bouwfase 3



Bouwfase 4
De benen van de robot.

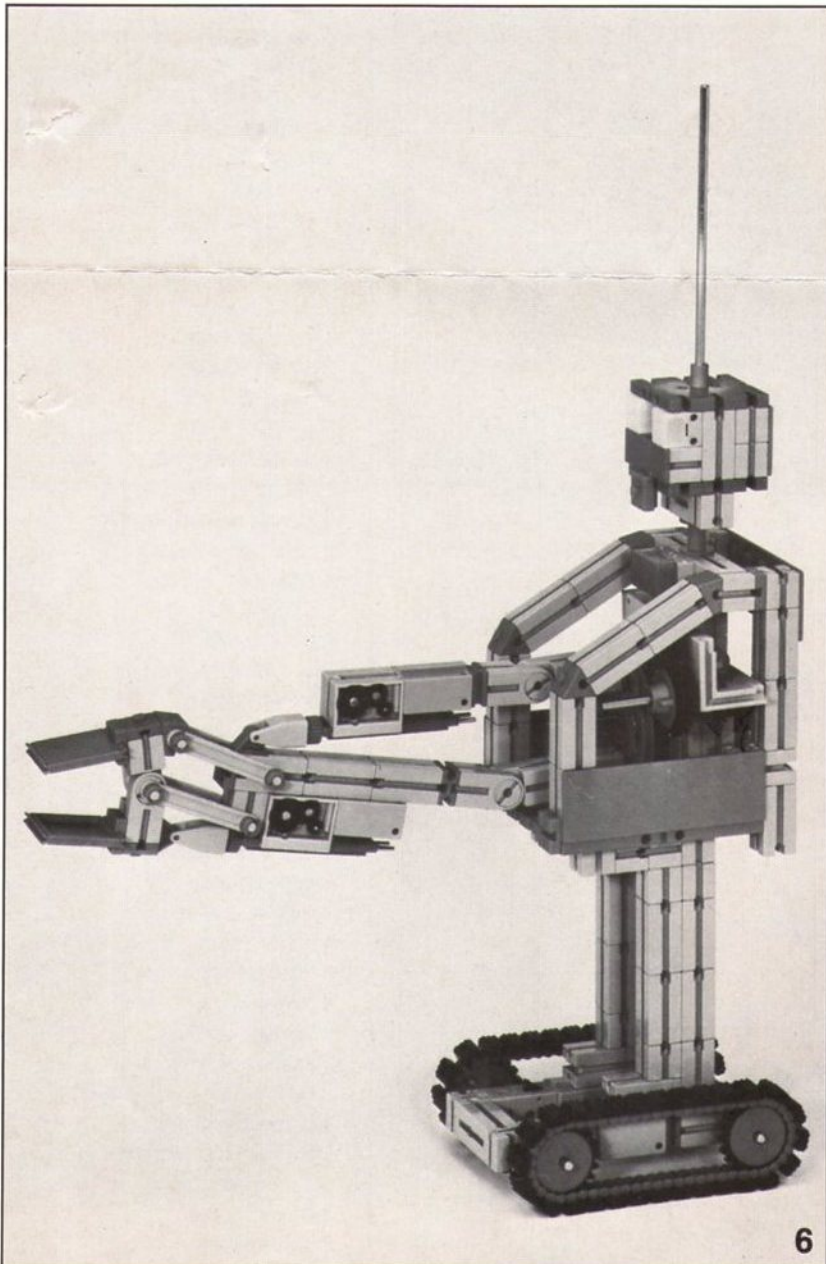


Bouwfase 5
het hoofd met de ogen.

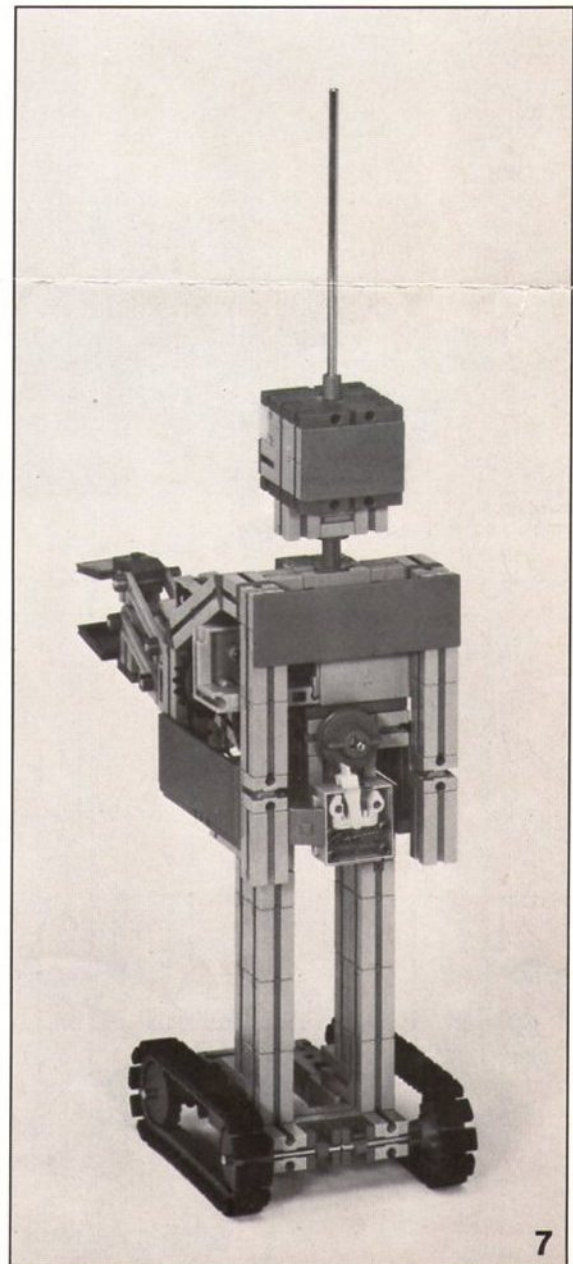
5

Bouwfase 6
Hier zijn de bouwfases 3, 4 en 5
samen gevoegd. Op de bedrading
na is de robot klaar.

Bouwfase 7
Achterkant van de robot.



6

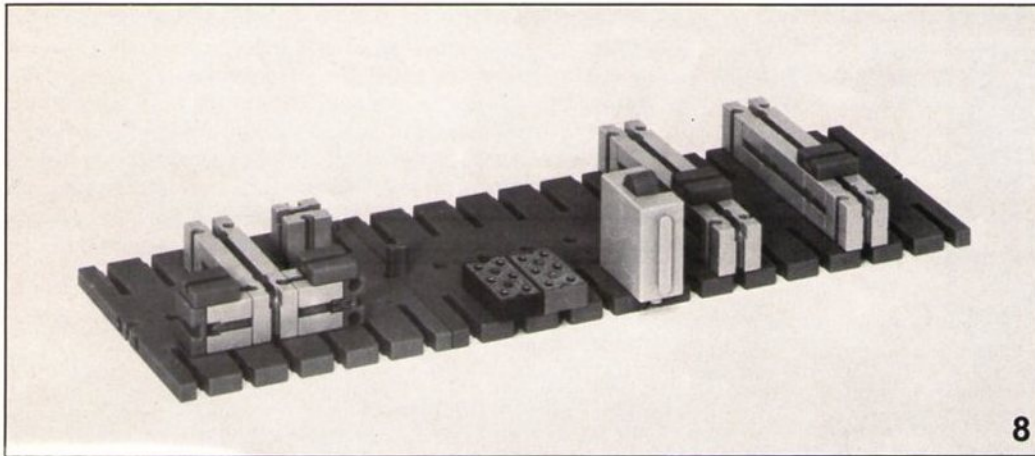


7



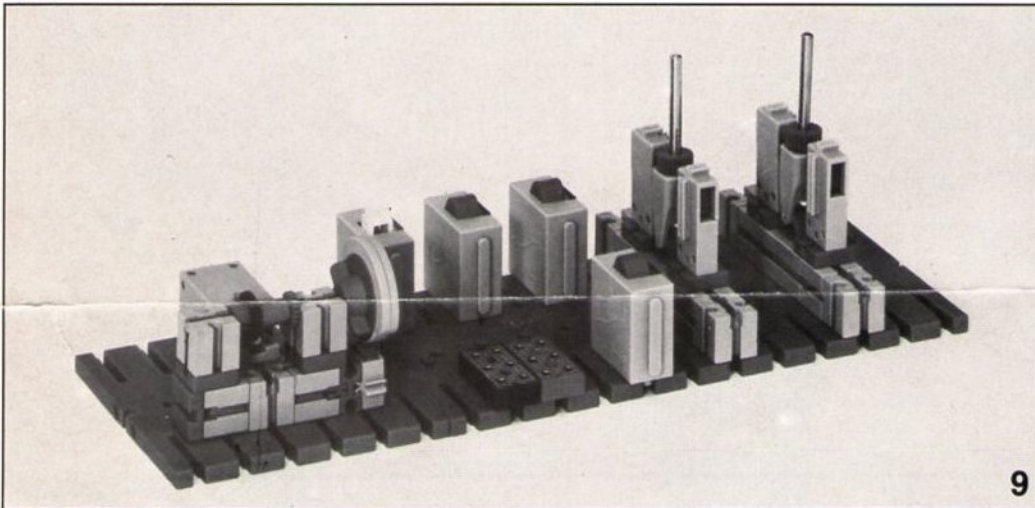
Fischer-Werke
 Artur Fischer GmbH & Co. KG
 7244 Tumlingen/Waldachtal 3
 Kreis Freudenstadt
 Telefon (074 43) 12-1

Fischer (Nederland) bv
 James Wattweg 30
 Vlaardingen



8

Bouwfase 8
 Opbouw van de schakeling



9

Bouwfase 9
 Compleete schakeling zonder bedrading

Stuklijst robot

- 1 basisplaat 180 x 90
- 2 basisplaten 90 x 90
- 2 basisplaten 45 x 45
- 42 bouwstenen 30
- 3 bouwstenen 30 met asgat
- 44 bouwstenen 15
- 12 bouwstenen 15 met 2 nokken
- 5 bouwstenen 7,5
- 17 bouwstenen 5
- 4 verbindingstukken 30
- 5 verbindingstukken 15
- 4 hoekstenen, gelijkzijdig
- 3 hoekstenen, gelijkbenig
- 3 klembussen 10
- 15 klembussen 5
- 1 grendelschijf
- 8 platte navens
- 1 draaischijf
- 5 tandwielen Z 20
- 1 tandwiel Z 40/32
- 6 assen 30
- 4 assen 50
- 2 assen 80
- 1 as 170
- 3 scharnierstenen
- 2 lagerstenen
- 1 kabeltrommel
- 3 platen 30 x 90
- 1 plaat 15 x 45
- 1 plaat 30 x 45
- 2 platte stenen 30
- 4 I-spanten 45
- 56 stuks rupsbandbeslag
- 56 transportschakels
- 56 kettingschakels
- 1 motor 6 V
- 1 transmissie
- 1 as met tandwiel Z 44
- 5 mini-motoren
- 2 assen met tandwiel Z 28
- 1 as 60 met tandwiel Z 28
- 2 U-transmissies
- 1 asblok met wormwiel
- 2 heftandstangaandrijvingen
- 2 schuifstangen 30
- 2 heftandstangen 60
- 4 scharnieren
- 4 lichtstenen
- 4 kogellampen
- 2 lichtkappen, wit
- 2 lichtkappen, rood
- 2 schakelschijven
- 1 verdeelplaat, groen
- 1 verdeelplaat, rood
- 5 mini-drukknoppen
- 3 drukkнопpen
- 2 schakelaars

